

**COLTELLI DA PIALLA IN ACCIAIO
HSS 18%**

Hss 18% planer knives

Art.HSS

COLTELLO PER PIALLA HSS 18%



Lt mm	La mm	S mm
120	20 – 25 – 30 – 35	3
130	20 – 25 – 30 – 35	3
150	20 – 25 – 30 – 35	3
180	20 – 25 – 30 – 35	3
200	20 – 25 – 30 – 35	3
210	20 – 25 – 30 – 35	3
230	20 – 25 – 30 – 35	3
250	20 – 25 – 30 – 35	3
260	20 – 25 – 30 – 35	3
300	20 – 25 – 30 – 35	3
310	20 – 25 – 30 – 35	3
350	20 – 25 – 30 – 35	3
400	30 – 35	3
410	30 – 35	3
430	30 – 35	3
450	30 – 35	3
500	30 – 35	3
510	30 – 35	3
520	30 – 35	3
530	30 – 35	3
600	30 – 35	3
610	30 – 35	3
630	30 – 35	3
1070	30 – 35	3

- La = altezza
- Lt = lunghezza totale
- S = spessore

**COLTELLI DA PIALLA
IN HM RIPORTATO**

hm planer knives

Art.HM

COLTELLO PER PIALLA HM RIPORTATO



Lt mm	La mm	S mm
130	20 – 25 – 30 – 35	3
180	20 – 25 – 30 – 35	3
230	20 – 25 – 30 – 35	3
250	20 – 25 – 30 – 35	3
260	20 – 25 – 30 – 35	3
300	20 – 25 – 30 – 35	3
350	20 – 25 – 30 – 35	3
400	30 – 35	3
410	30 – 35	3
430	30 – 35	3
450	30 – 35	3
500	30 – 35	3
510	30 – 35	3
520	30 – 35	3
530	30 – 35	3
600	30 – 35	3
610	30 – 35	3
630	30 – 35	3

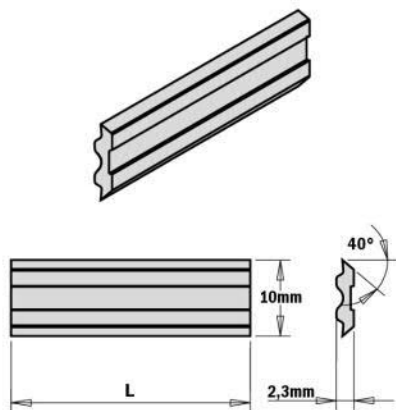
- La = altezza
- Lt = lunghezza totale
- S = spessore

**COLTELLI DA PIALLA SISTEMA TERSA
Hss 18%**

HSS 18% Planer knives tersa system

Art.HTS14

NB. 2 PEZZI PER CONFEZIONE



CODICE	Lt mm	La mm	S mm
HTS1400-01	60	10	2,3
HTS1400-02	80	10	2,3
HTS1400-03	90	10	2,3
HTS1400-04	100	10	2,3
HTS1400-05	110	10	2,3
HTS1400-06	115	10	2,3
HTS1400-07	120	10	2,3
HTS1400-08	130	10	2,3
HTS1400-09	140	10	2,3
HTS1400-10	150	10	2,3
HTS1400-11	160	10	2,3
HTS1400-12	170	10	2,3
HTS1400-13	180	10	2,3
HTS1400-14	190	10	2,3
HTS1400-15	200	10	2,3
HTS1400-16	210	10	2,3
HTS1400-17	220	10	2,3
HTS1400-18	230	10	2,3
HTS1400-19	240	10	2,3
HTS1400-20	250	10	2,3
HTS1400-21	260	10	2,3
HTS1400-22	270	10	2,3
HTS1400-23	280	10	2,3
HTS1400-24	300	10	2,3
HTS1400-25	310	10	2,3
HTS1400-26	320	10	2,3
HTS1400-27	330	10	2,3
HTS1400-28	350	10	2,3
HTS1400-29	360	10	2,3
HTS1400-30	400	10	2,3
HTS1400-31	410	10	2,3
HTS1400-32	420	10	2,3

- La = altezza
- Lt = lunghezza totale
- S = spessore

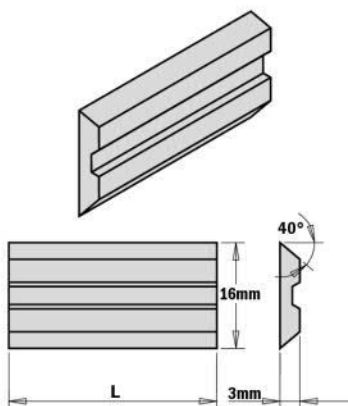
CODICE	Lt mm	La mm	S mm
HTS1400-33	430	10	2,3
HTS1400-34	450	10	2,3
HTS1400-35	500	10	2,3
HTS1400-36	510	10	2,3
HTS1400-37	520	10	2,3
HTS1400-38	530	10	2,3
HTS1400-39	540	10	2,3
HTS1400-40	600	10	2,3
HTS1400-41	610	10	2,3
HTS1400-42	630	10	2,3
HTS1400-44	640	10	2,3
HTS1400-45	650	10	2,3
HTS1400-46	930	10	2,3

**COLTELLI DA PIALLA SISTEMA
CENTRO LOCK**

Planer knives centro lock system

Art.HMTS1420

NB. 2 PEZZI PER CONFEZIONE



CODICE	Lt mm	La mm	S mm
HMTS1420-01	20	16	3.0
HMTS1420-02	80	16	3.0
HMTS1420-03	130	16	3.0
HMTS1420-04	150	16	3.0
HMTS1420-05	170	16	3.0
HMTS1420-06	180	16	3.0
HMTS1420-07	190	16	3.0
HMTS1420-08	210	16	3.0
HMTS1420-09	230	16	3.0
HMTS1420-10	235	16	3.0
HMTS1420-11	240	16	3.0
HMTS1420-12	260	16	3.0
HMTS1420-13	270	16	3.0
HMTS1420-14	310	16	3.0
HMTS1420-15	930	16	3.0

- La = altezza
- Lt = lunghezza totale
- S = spessore

**COLTELLI HMI REVERSIBILI
PER PIALLETTI**

Reversible hmi knives for planer

Art.T790



CODICE	Lt mm	La mm	S mm
T790.755.00	75.5	5,5	1,1
T790.780.00	78.00	5,5	1,1
T790.805.01	80.5	5,5	1,1
T790.805.00	80.5	5,9	1,2
T790.820.00	82.0	5,5	1,1

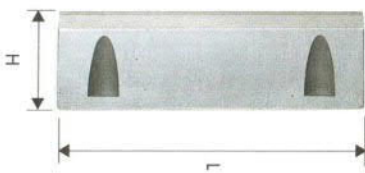


**COLTELLI PER PIALLA MANUALE E
A MACCHINA CON RIPORTO IN HM**

Knives for manual planer and machine with re-
porting in hm

Art.CST

HW mm99x31.5x5.8



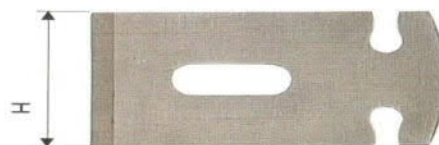
HW46 mm46



HW75363 mm 75,36,3



HW44 mm44

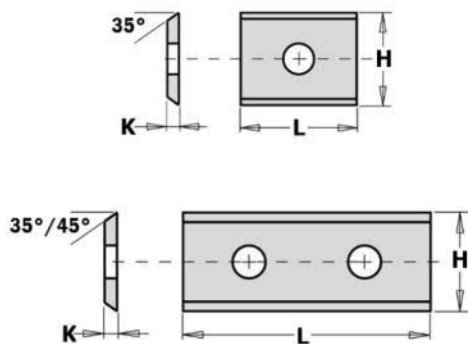


- La = altezza
- Lt = lunghezza totale
- S = spessore

COLTELLINI HMI REVERSIBILI A 35°

Hwm—disposable knives

Art.TM10GC



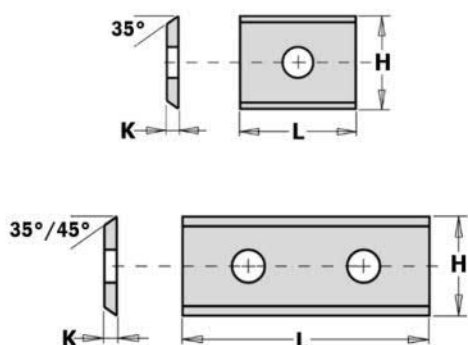
IN CONFEZIONE DA 10 PZ.

CODICE mm	Lt mm	H mm	K mm	I mm
TM10GC3BD	20	5,5	1,1	
TM10GC3BE	30	5,5	1,1	
TM10GC3JF	40	5,5	1,1	
TM10GC3BF	50	5,5	1,1	
TM10GC3AA	7,6	12	1,5	
TM10GC3AJ	8,6	12	1,5	
TM10GC3AM	9,6	12	1,5	
TM10GC3AN	11,6	12	1,5	
TM10GC3AB	12	12	1,5	
TM10GC3AC	15	12	1,5	
TM10GC3BG	15,6	12	1,5	
TM10GC3AD	20	12	1,5	
TM10GC3AO	24	12	1,5	
TM10GC3AE	30	12	1,5	14
TM10GC3AL	40	12	1,5	26
TM10GC3AF	50	12	1,5	26
TM10GC3AG	60	12	1,5	26
TM10GC3AH	80	13	2,2	60

COLTELLINI HMI REVERSIBILI A 35°

Hwm—disposable knives

Art.TM50GC



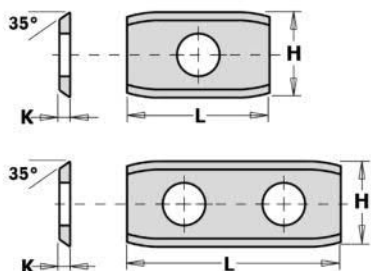
CODICE mm	Lt mm	H mm	K mm	I mm
TM50GC3AB	12	12	1,5	
TM50GC3AD	20	12	1,5	
TM50GC3AE	30	12	1,5	14
TM50GC3AF	50	12	1,5	26

- Lt= lunghezza totale
- H = altezza
- S = spessore
- I = interasse

**COLTELLINI HMI REVERSIBILI
A "BOTTE"**

Hwm—disposable knives with and bevels

Art.TM71GC

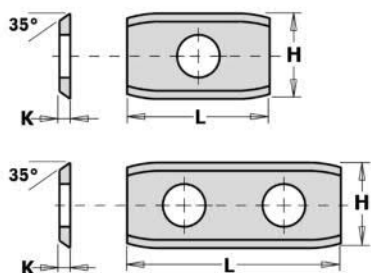


CODICE mm	Lt mm	H mm	K mm	I mm
TM71GC3CB	24	12	1,5	40

**COLTELLINI HMI REVERSIBILI
A "BOTTE"**

Hwm—disposable knives with and bevels

Art.TM81GC

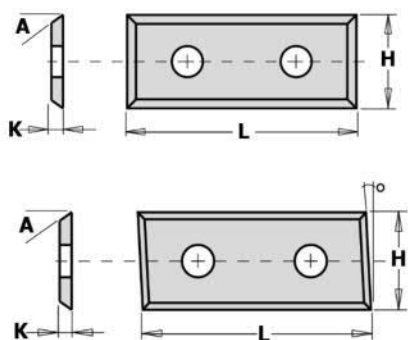


CODICE mm	Lt mm	H mm	K mm	I mm
TM81GC3CB	24	12	1,5	
TM81GC3CD	30	12	1,5	14
TM81GC3CF	50	12	1,5	26

**COLTELLINI HMI REVERSIBILI
STANDARD 4 TAGLIENTI**

Hwm—disposable standard knives 4 blade

Art.TM91GC



CODICE mm	Lt mm	H mm	K mm	I mm
TM91GC3CB	29.5	9	1.5	35
TM91GC3CD	29.5	12	1.5	35
TM91GC3CF	39.5	9	1.5	35
TM91GC3CH	39.5	12	1.5	35
TM91GC3CL	49.5	9	1.5	35
TM91GC3CN	49.5	12	1.5	35
TM91GC3CP	28.3	12	1.5	35
TM91GC3CR	48.3	12	1.5	35
TM91GC3CT	59.5	12	1.5	35

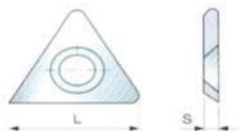
IN CONFEZIONE DA 10 PZ.

- Lt= lunghezza totale
- H = altezza
- K = spessore
- I = interasse

COLTELLINI RASANTI TRIANGOLARI RAGGIATI

Hw-triangular disposable spurs with radius

Art.TM30G

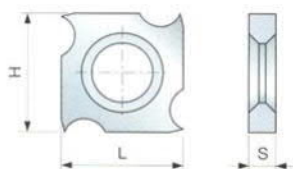


CODICE mm	Lt mm	H mm	S mm	Z
TM30GR3AA	21,9		2,5	1

COLTELLINI HMI PER INCASTRI

Hw—disposable for cutting edges knives

Art.TM30GC

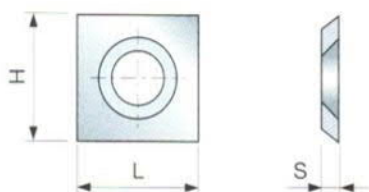


CODICE mm	Lt mm	H mm	S mm	Z
TM30GC3AA	18	18	1,9	4
TM30GC3BA	18	18	2,9	4
TM30GC3CA	18	18	4	4
TM30GC3DA	18	18	5,5	4

COLTELLINI HMI PER INCASTRI

Hw—disposable for cutting edges knives

Art.TM10GR

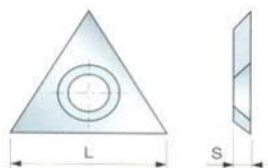


CODICE mm	Lt mm	H mm	S mm	Z
TM10GR3BA	14	14	1,2	4
TM10GR3AA	14	14	2	4

RASANTI TRIANGOLARI IN HM

Hw-triangular disposable spurs

Art.TM20GR



CODICE mm	Lt mm	H mm	S mm	Z
TM20GR3AA	22,86		2,5	3

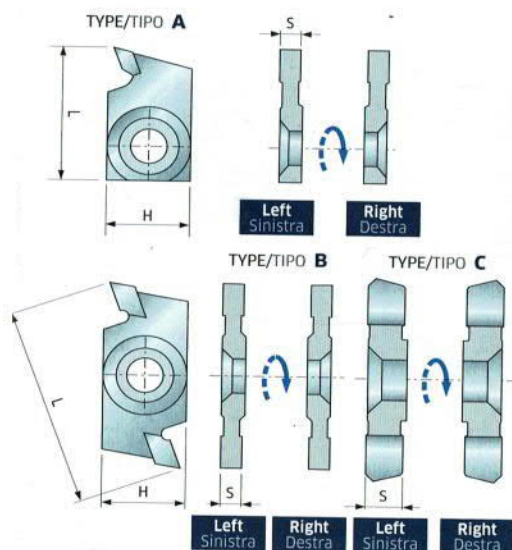
- Lt= lunghezza totale
- H = altezza
- S = spessore
- Z = taglienti

IN CONFEZIONE DA 10 PZ.

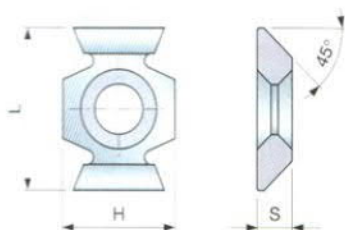
INSERTI IN HMI PER INCASTRI

Hw grooving insert

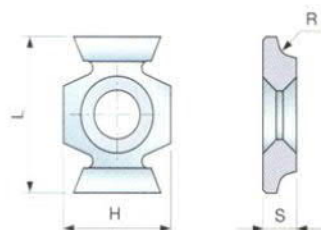
Art.TM40D-S/M50D-S



IN CONFEZIONE DA 5 PZ.



IN CONFEZIONE DA 5 PZ.



IN CONFEZIONE DA 5 PZ.

- Lt= lunghezza totale
- H = altezza
- S = spessore
- Z = taglienti

CODICE mm	Tipo	Lt mm	H mm	S mm	Z
TM40GID3CT	A	27	16	3	2
TM40GID3AT	A	27	16	4	2
TM40GID3BT	A	27	16	5	2
TM40GID3DT	A	27	16	6	2
TM40GID3CA	B	40	16	3	2
TM40GIS3CA	B	40	16	3	2
TM40GID3AA	B	40	16	4	2
TM40GIS3AA	B	40	16	4	2
TM40GID3BA	B	40	16	5	2
TM40GIS3BA	B	40	16	5	2
TM40GID3DA	B	40	16	6	2
TM40GIS3DA	B	40	16	6	2
TM40GID3AL	C	40	16	10	2
TM50GID3AA		40	16	4	2
TM50GIS3AA		40	16	4	2

INSERTI SMUSSATORI HMI A 45° CON ANGOLO ASSIALI

Hw bevelling inserts with axial angle

Art.TM15D/S

CODICE mm	Lt mm	H mm	S mm	Z
TM15GI3AB	22	16	5	2

INSERTI RAGGIATORI HMI CON ANGOLO ASSIALI

Hw bevelling inserts with radius axial angle

Art.TM25D/S

CODICE mm	Lt mm	H mm	S mm	Z
TM25GI3BA	22	16	5	1,5
TM25GI3CA	22	16	5	2
TM25GI3EA	22	16	5	3

**ALBERO PORTALAMA
CON ATTACCO CILINDRICO**

Saw blade arbor with parallel shank

Art.AP30



CODICE mm	D mm	Lt mm	S mm	Fori trascinamento
	30	97.5	20	4/m6/48

- D = diametro
- LU= lunghezza utile
- LT= lunghezza totale
- S = spessore
- Z = taglienti
- B = lunghezza coltellino